

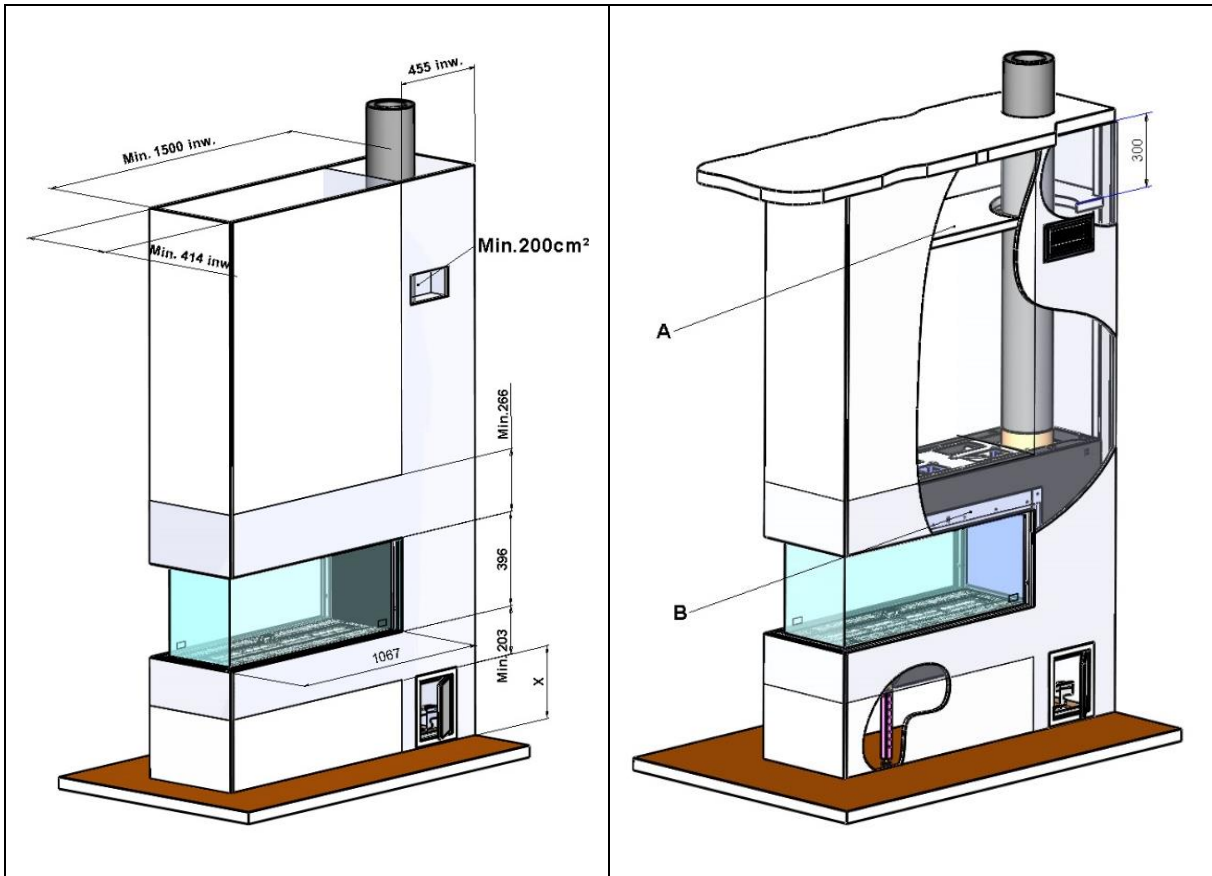
Telepítési kézikönyv Aspect Premium RD L Aspect Premium RD XL HU



40010999-1949

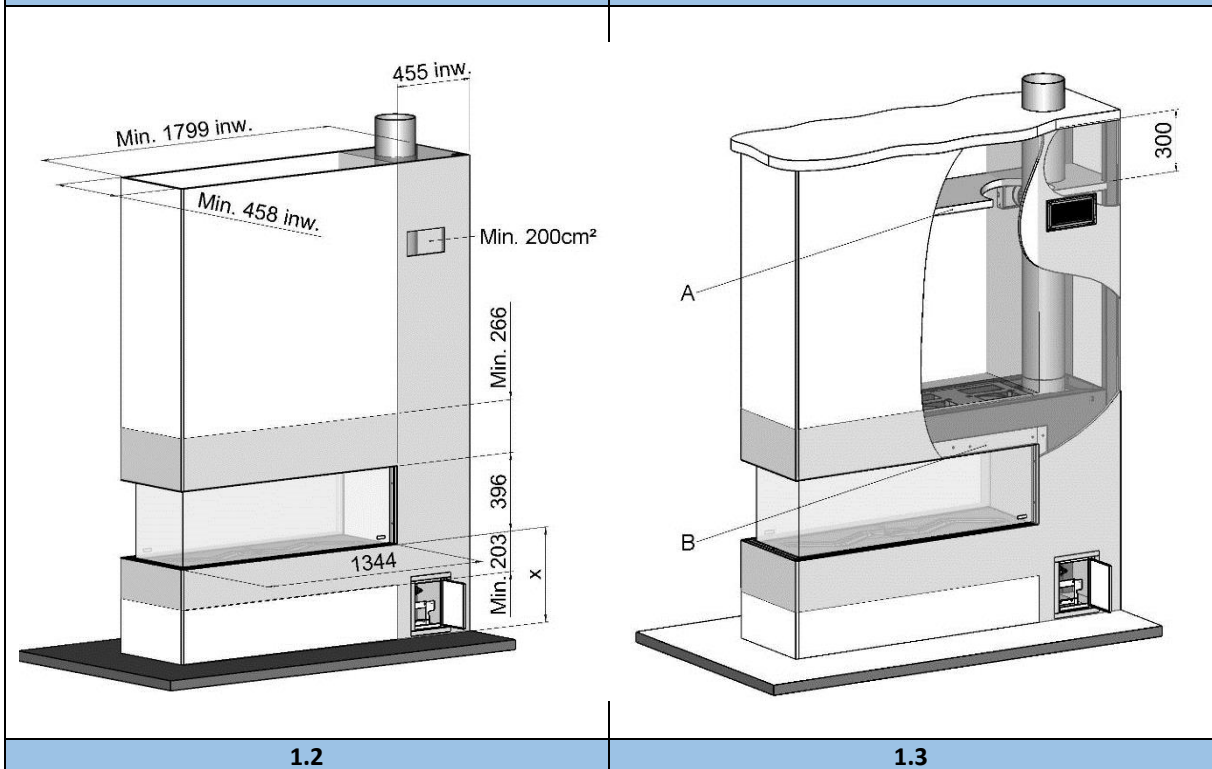
 **faber**





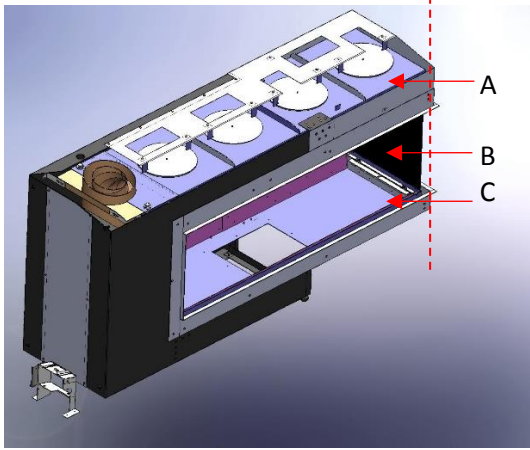
1.0

1.1

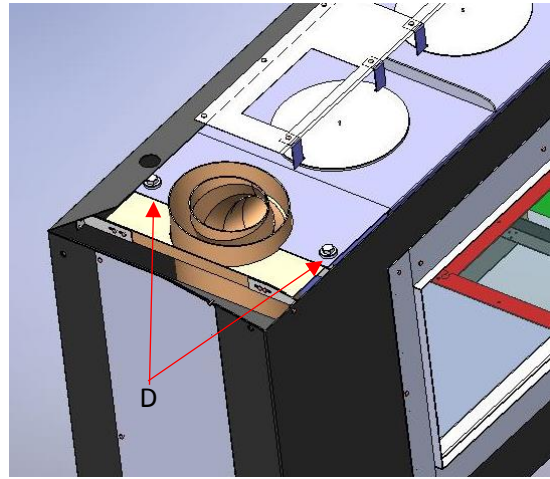


1.2

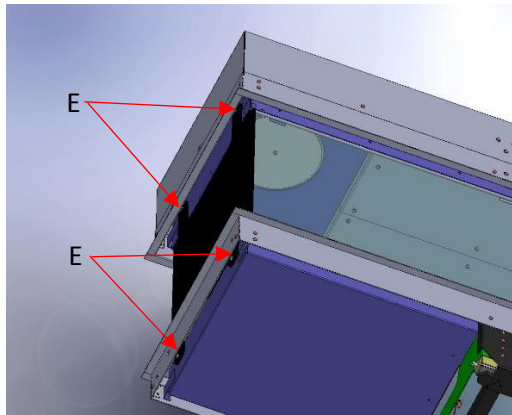
1.3



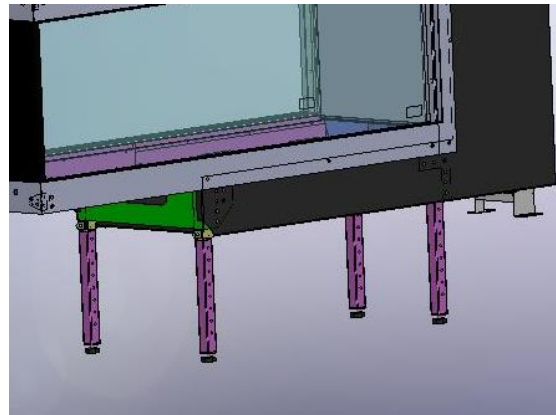
1.4



1.5



1.6



1.7













1.8



1.9



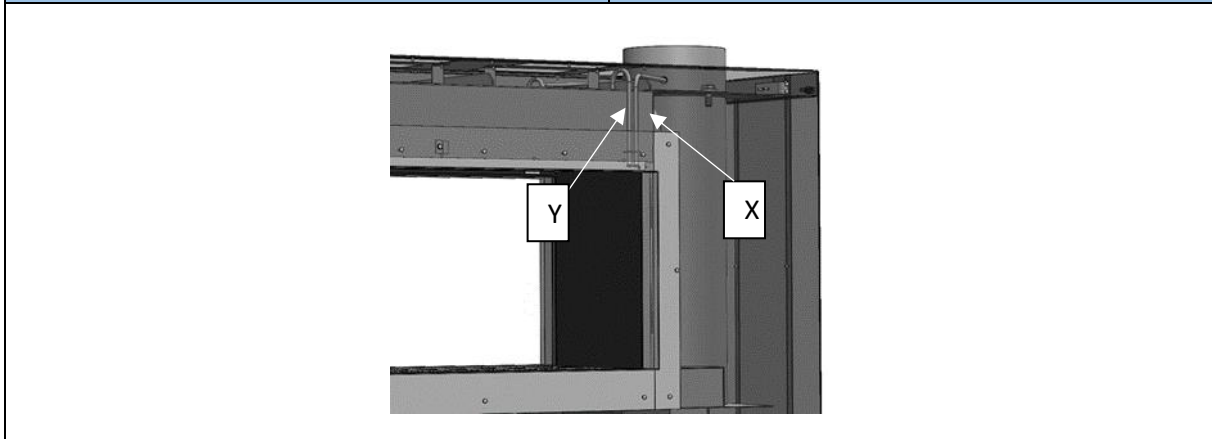
2.0

	
2.1	2.2
	
2.3	2.4
	
2.5	2.6
	
2.7	2.8
	
2.9	3.0



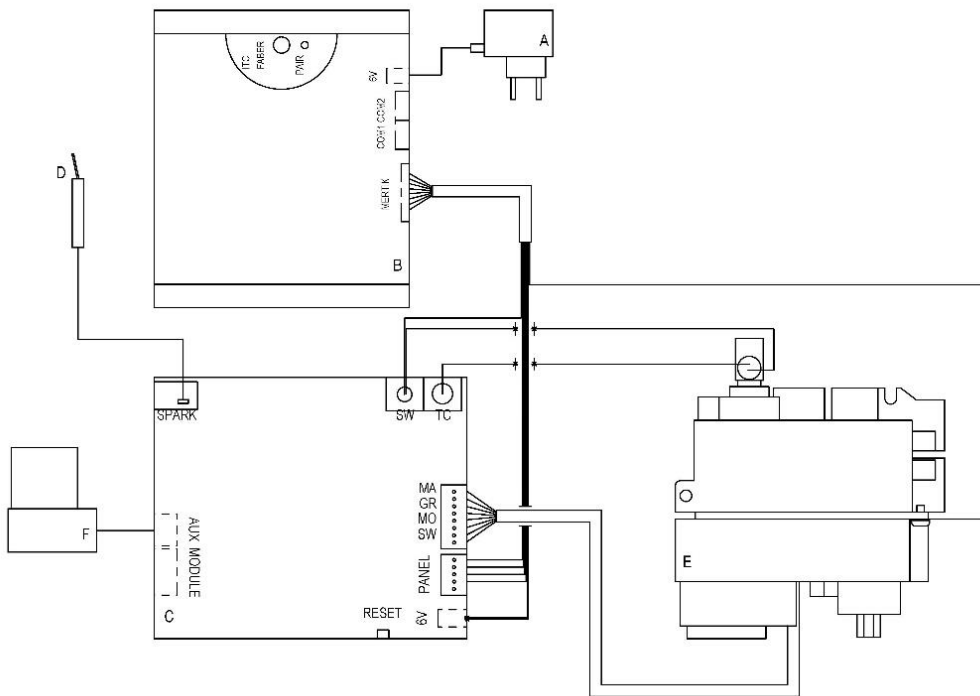
3.1

3.2



3.3

Wire diagram Mertik + I.T.C.



4.0



1 Kedves felhasználó

Gratulálunk a Faber tűz vásárlásához! Minőségi termék, amelyből meleget és légkört érezhet sok éven át. Javasoljuk, hogy a kandalló használata előtt olvassa el figyelmesen ezt az útmutatót. Ha bármilyen probléma merül fel a szigorú minőségellenőrzés ellenére, akkor mindig forduljon a kereskedőhöz vagy a Glen Dimplex Benelux B.V.

A garanciaigényekhez elengedhetetlen, hogy először regisztrálja kandallóját. A regisztráció során minden információt megtalál a jótállásunkkal kapcsolatban.

➤ Felhívjuk figyelmét!

A kandalló részleteit a felhasználói kézikönyv tartalmazza.

A tüzet a www.faberfires.com címen regisztrálhatja

Glen Dimplex Benelux B.V.

cím: Saturnus 8
NL-8448 CC
Heerenveen

Telefondzám: +31 (0)513 656 500

Email cím: contact@faberfires.com

Információ: www.faberfires.com

1.1 Bevezetés

A készülék beszerelését és karbantartását szakembernek kell elvégeznie, aki bizonyított tudással és kompetenciával rendelkezik. A szakember figyelembe veszi az összes műszaki szempontot, például a hő sugárzást és a gázcsatlakozást, valamint a füstgázkibocsátási követelményeket.

Ahol a telepítési útmutató nem egyértelmű, be kell tartani a nemzeti / helyi előírásokat.

1.2 Ellenőrzés

Ellenőrizze a kandallót szállítási károkért, és azonnal jelentsd a beszállítóját..

1.3 CE nyilatkozat

Ezúton kijelenti, hogy a Glen Dimplex Benelux B.V. a Faber gáz-légkörű fűtőberendezését tervezési és kivitelezési módszerének köszönhetően megfelel az (EU): 2016/426 és az (EU) 2015/1188 rendeletnek.

Termék: gáz helyiségfűtés

Modell: Aspect Premium RD L
Aspect Premium RD XL

Ez a nyilatkozat érvénytelenné válik, amint az egységet bármilyen módon módosítják a Glen Dimplex Benelux B.V. írásbeli engedélye nélkül.

2 Biztonsági előírások

➤ Felhívjuk figyelmét!

Célszerű mindig a kandallóhoz képernyőt felszerelni, ha gyermekek, idősek vagy fogyatékkal élők tartózkodnak a kandallóval azonos helyiségben.

Ha rendszeresen kiszolgáltató személyek tartózkodhatnak a helyiségben felügyelet nélkül, mindig megfelelő védelmet kell biztosítani a kandalló körül.

- Ezt a készüléket a hatályos szabályoknak megfelelően kell felszerelni, és csak megfelelő helyiségben szabad használni.
- A készüléket évente ellenőrizni kell, a beszerelési útmutató és a vonatkozó nemzeti és helyi előírások szerint.
- Győződjön meg arról, hogy a típustáblán szereplő adatok megegyeznek a helyi gáz típusával és nyomásával.
- készüléket légköri és fűtési célokra tervezték. Ez azt jelenti, hogy minden látható felület, beleértve az üveget is, felmelegedhet 100 ° C-nál. Kivétel a szabadon álló modellek között a kandalló alsó része és a vezérlőgombok.
- Ne használja a távirányítót és / vagy az alkalmazást azon a helyiségen kívül, ahol a tűz található. Annak érdekében, hogy mindig tisztában legyen a kandalló körül kialakult helyzettel, amikor azt üzemeltetik.
- A kandalló beállítását és felépítését nem szabad megváltoztatni!
- Ne helyezzen extra fa vagy más anyag utánzatot az égőre vagy az égési kamrába.
- Ne helyezzen éghető anyagokat a tűz sugárzási területétől számított 0,5 méteren belül.
- A kandalló természetes légáramlása révén a nedvesség és a festék, az építőanyagok és a szőnyegpadlók stb. Ezek az alkatrészek koromként lerakódhatnak a hideg felületekre. Ezért nem szabad a kandallót gyújtani röviddel a felszerelés után.

2.1 A tűz első használata

Gondoskodjon kiegészítő szellőzéstől, és a tűz első indításakor nyissa ki a szoba ablakait. Hagyja, hogy a tűz néhány órán keresztül a legmagasabb hőmérsékleten égjen, hogy a festék megkeményedhessen, és a felszabadult gőzök



biztonságosan eltávolíthatók legyenek. A folyamat során tartson távol a kiszolgáltatott embereket és háziállatokat.

3 Telepítési követelmények

3.1 Készülék

- Ezt a készüléket nem szabad klórtartalmú környezetbe telepíteni. (Medencék stb.).
- Ezt a készüléket be kell építeni egy meglévő vagy új hamis kéménybe. Rugalmas gázvezetékekkel rendelkező egységek esetén a vezérlőegységet (1.8 ábra) szállítási okokból a doboz jobb oldalára kell helyezni. Vegye ki és helyezze a távoli ajtó mögött a lehető legalacsonyabb helyre a tűzben.
(A kábelek és csövek szállítás közbeni károsodásának elkerülése érdekében azokat kötéllel kötjük össze. Távolítsuk el ezeket a készülék megfelelő működésének biztosítása érdekében.)
- Kívánság szerint 2 méteres csőkészlet is elérhető (cikkszám: 20900715).

3.2 Hamis kémény

- A hamis kéménynek nem éghető anyagból kell lennie.
- A tűz feletti helyet mindig rácsokkal kell szellőztetni, a rácsenkénti minimális szabad áthaladás 200 cm².
- Speciális dekoratív vakolat (min. 100 ° C-os ellenállás) vagy üvegszál-as tapéta bevonására használható, hogy elkerülje a elszíneződést és a repedéseket stb., Minimális száradási ideje 24 óra / mm felhordott felületre.
- A hamis kéményszerkezetnek nem szabad a kandalló beépített keretén nyugodnia.

3.3 Kisülési és kilépési követelmények

Először végezzen egy égéstermék-kiszámítást (lásd a 11. fejezetet), és helyezze a jobboldali égéstermék-korlátozót, mielőtt a kimenetet felszerelné! (Általában 30 mm-es égéstermék-korlátozót telepítünk).

- Mert kínálat és kirakodás, mindig a megadott és szállított Faber füstgáztermékeket használja. Vegye fel a kapcsolatot a Glen Dimplex Benelux B.V.-vel. Csak ezeknek az anyagoknak a felhasználásával a Faber garantálhatja a megfelelő teljesítményt.
- Az éghető anyagoktól való távolságnak minimálisnak kell lennie. 50 mm, az égéstermék anyagának külső oldalán

számítva (EN 1856-1 T600 N1 D Vm - L20040 O (50)).

Kivezetés (3.1 ábra)

A kombinált levegőellátáshoz és -elvezetéshez használt kiegyensúlyozott égéstermék-vezeték fal- vagy tetőkapocshoz használható. Ellenőrizze, hogy a kívánt kiömlőnyílás megfelel-e a szennyeződés- és szellőzőnyílásokra vonatkozó helyi előírásoknak.

➤ Felhívjuk figyelmét!

A megfelelő működéshez a kivezetésnek legalább 0,5 m távolságra kell lennie a következőktől:

- az épület sarkai;
- Tetőnyílások és erkélyek;
- Tető szélei (a gerinc széle kivételével, lásd a 15. fejezetet).

C11, kilépés a homlokzaton keresztül

A falon vagy a homlokzaton keresztül használjon Faber fali aljzatot. Az égéstermék-kalkulációtól függően ez lehet 100 / 150mm vagy 130 / 200mm.

C31, kilépés a tetőn keresztül

(Lapos) tetőhöz használja a Faber 100/150 mm átmérőjű tetőcsatlakozóját.

C91, meglévő kémény

Meglévő kéményhez használjon Faber kémény kimenetet, átmérője 100 / 150mm. Ebben az esetben a meglévő kémény légbevezetőként működik, egy behelyezett rugalmas rozsdamentes acélcső kiüríti a füstgázt. A felső (Faber kémény burkolat lemez) és az alsó (Faber kémény csatlakozó készlet) légmentesnek kell lennie.

A kiszámított égéstermék-átmérőtől függően rugalmas, rozsdamentes acélcsövet kell használni Ø100 mm (cikkszám AJ005503) vagy Ø130 mm (cikkszám AJ005603) szerint, a Faber meghatározása szerint. Ehhez vegye fel a kapcsolatot Glen Dimplex Benelux B.V.

➤ Felhívjuk figyelmét!

- A 130 mm-es rugalmas rozsdamentes acélcsövek minimális kéményátmérőjének 200x200 mm-nek, 100 mm-es rugalmas rozsdamentes acélcsöveknek és 150x150 mm-nek kell lennie.
- Ne csatlakoztasson egynél több tüzet a meglévő kéménynél.
- A kéménynek jó állapotban kell lennie:
 - Nincs szivárgás;
 - Jól megtisztítva.



A meglévő kéménycsatornákkal való csatlakozásról további információt kérhet a „Kéménycsatlakozó készlet” telepítési útmutatójában.

4 Előkészítési és telepítési utasítások

4.1 Gázcsatlakozás

A gázcsatlakozásnak meg kell felelnie a vonatkozó helyi előírásoknak.

➤ Felhívjuk figyelmét!

- Gondoskodjon legalább 0,5 m extra hosszúságú rugalmas gázcsatlakozásról, hogy a vezérlőegységet eltávolítani lehessen a telepítéshez és a szervizhez!
- Számítsa ki a gázvezetékét úgy, hogy ne kerüljön nyomásesés.

Javasoljuk, hogy használjon gázcsatlakozást közvetlenül a gázmérőtől a készülékhez, egy elzárószeleppel a készülék közelében, amelynek mindig szabadon hozzáférhetőnek kell lennie. Helyezze el a gázcsatlakozást úgy, hogy könnyen hozzáférhető legyen a szervizeléshez, és az égőegységet bármikor le lehet szerelni.

4.2 Elektromos kapcsolat

Szereljen be egy 230 VAC / 50Hz fali aljzatot a kandalló közelében a vezérlőegység csatlakoztatásához.

Lásd ábrát. 4.0 a kapcsolási rajzhoz:

- A = Adapter (6V)
- B = I.T.C. (Választható)
- C = Vezérlődoboz
- D = Gyújtógyertya
- E = Gázszelep
- F = Szolenoid szelep

4.3 Az intelligens otthon telepítése

➤ Felhívjuk figyelmét!

This is only possible if the fire is equipped with I.T.C!

A vezérlő csatlakoztatható egy külső forráshoz, például egy Domotica rendszerhez, egy Faber interfész egység segítségével (cikkszám A9323000).

4.4 A kandalló előkészítése

- Vegye ki a kandallót a csomagolásból. Ügyeljen arra, hogy a készülék alatti gázellátó csövek ne sérüljenek meg.
- Távolítsa el az üveget és a díszlécekből, tárolja biztonságos helyen, és távolítsa el a csomagolt alkatrészeket a kandallóból.
- Készítse elő a szabályozó gázcsatlakozását.

4.5 Elhelyezés a készüléket

Vegye figyelembe a telepítési követelményeket (lásd a 3. fejezetet). Helyezze a kandallót a megfelelő helyre, és vízszintesen állítsa be.

Durva magasság-állítás:

- Állítható lábakkal (opcionális).

Pontos magasságbeállítás:

- Állítható lábakkal.

Lóg a falon

Kérésre az egységet a falra lógva szerelhetjük fel. Faber nem nyújt ehhez kiegészítő anyagot. Ügyeljen arra, hogy kellően erős felépítésű, és vegye figyelembe a faltartó erősségét.

Az eszköz beállítása

- Ellenőrizze, hogy az A felső és a B alsó rész egybe vannak-e állítva.
- Ezt csináld meg:
 - Először távolítsa el a 4 anyát E (lásd 1.6 ábra).
 - hogy távolítsa el a C szállítótartót (lásd 1.6 ábra).
 - Távolítsa el az első üveget és az oldalsó ablakot (lásd 5. fejezet).
- Ellenőrizze, hogy az összes sarok egybe van-e állítva (lásd az 1. pont szaggatott vonalát az 1.4 ábra).

Ha a sarkok nincsenek igazítva:

- Az A felső részt igazítani kell a B alsó részhez.
- Mindkét rész újbóli beállításához:
 - Lazítsa meg a 2 anyát D (lásd 1.5 ábra).
 - Most az A felső rész megfelelő irányba tolható. Így az A felső rész sarkai igazodnak a B alsó rész sarkaihoz.
 - Húzza meg ismét a 2 D anyát.
 - Ellenőrizze újra a beállítást.
- Helyezze vissza a C szállítólemezt, és húzza meg a 4 E anyát (lásd 1.6 ábra).
- Miután az egységet behelyezték a hamis kéménybe, a C szállítólemez teljesen eltávolítható.

4.6 Füstgázkibocsátó anyagok felszerelése

Szerelje össze a füstgázvezető anyagokat a füstgázkibocsátó anyaggal szállított szerelési útmutató szerint!

- Az éghető anyagoktól való távolságnak minimálisnak kell lennie. 50mm, az égéstermék anyagának külső oldalán számítva.



- Soha ne indítsa el azonnal a beállítható, hosszanti, koncentrikus égéstermék anyagot a készüléken.
- Soha ne indítsa el azonnal a beállítható, hosszanti, koncentrikus égéstermék anyagot a készüléken. Soha ne indítsa el azonnal a beállítható, hosszanti, koncentrikus égéstermék anyagot a készüléken. Build the system from the fireplace. If this is not possible you can make use of an extendable adapter section.
- Soha ne indítsa el azonnal a beállítható, hosszanti, koncentrikus égéstermék anyagot a készüléken.
- Az égéstermék-elvezető rendszer felszereléséhez a 0,5 m-rel állítható hosszúságú csövet kell használni. Ügyeljen arra, hogy a belső cső mindig 15 mm-rel hosszabb, mint a külső cső. A fal- és a tetőkapocs is vágható. Ezeket az alkatrészeket öncsavarral kell rögzíteni.

4.7 A hamis kémény felépítése

A hamis kémény elhelyezése előtt javasoljuk, hogy végezzen funkcionális tesztet a kandallóval a 7. fejezet „A telepítés ellenőrzése” meghatározása szerint.

Hamis kémény

- Építsen nem éghető anyag hamis kéményét fémprofilokkal vagy falazott / beton blokkokkal kombinálva.
- A hamis kémény feltöltésekor mindig használjon áthidalót vagy megerősítő rudakat. Nem szabad közvetlenül a kandallóra helyezni.
- Ügyeljen arra, hogy a kandalló soha ne működjön teherhordó szerkezetként, mivel a kandalló melegen tágul.

Szellőzés

A megfelelő szellőzés megakadályozza a gázvezérlő blokk és annak elektronikájának károsodását, valamint korlátozza a konvekciós levegő hőmérsékletét. A hamis kémény építésénél használja a mellékelt Faber szellőzőrácsot (cikkszám A9296400) vagy hasonló alternatívát, a rácsonkénti minimum 200 cm² szabad áthaladással a tűz feletti térben. A hamis kémény belsejében egy nem éghető anyagból készült vízszintes képernyőt kell felszerelni közvetlenül a szellőzőnyílások fölött. (Lásd az A az 1.0 vagy 1.1 ábra az Aspect premium RD L-t és az 1.2. Vagy 1.3. Ábra az Aspect premium RD XL-t).

Telepítés és befejezés

➤ Felhívjuk figyelmét!

- Vegye figyelembe a kandalló tágulása miatt legalább 2 mm távolságot.
- Figyelembe kell venni bármilyen bevonó réteg vastagsága!

5 Üveg eltávolítása

5.1 Első üveg

- Távolítsa el mindkét fedélcsíkot az oldalról (lásd 2.1 ábra).
- Távolítsa el az alsó burkolatcsíkot (lásd a 2.2 ábrát).
- Helyezze a tapadókorongot az üvegre (lásd a 2.0 és 2.5 ábrát).
- Távolítsa el az üvegzsínort a visszatérítésről (lásd 2.3 ábra).
- Távolítsa el az oldalán lévő C áthidaló csíkokat (lásd a 2.4 ábrát).
- Most csúsztassa az üveget felfelé úgy, hogy az alja kiszabaduljon a keretből. Most fokozatosan mozgassa az üveg alját előre, és engedje le az üveget lefelé a beépítési keret és a készülék közötti nyílásba. (lásd a 2.5. és a 2.6. ábrát)
- Fokozatosan emelje fel az üveg tetejét előre és felfelé a tűzhelyről. (lásd a 2.6. és a 2.7. ábrát)

Az üveg cseréjéhez ismétlje meg a lépéseket fordított sorrendben.

➤ Felhívjuk figyelmét!

Kerülje az ujjlenyomatok viselését az üvegen, mivel a tűz használata után ezek már nem távolíthatók el.

5.2 Oldalsó üveg

Csak tisztításhoz nem szükséges eltávolítani az üvegüveget.

- Helyezze a tapadókorongot az üvegre.
- Távolítsa el az üvegtálcát a horonyból
- Csúsztassa az üveget felfelé úgy, hogy az üveg alsó széle előre nézzen, és engedje le az üveget a szerelőkeret és az eszköz közötti résbe. (lásd a 2.8 és 2.9 ábrákat).
- Most fokozatosan mozgassa a felső élt az irányába és felfelé a készüléktől (lásd a 3.0 ábrát).

Az üveg cseréjéhez ismétlje meg a lépéseket fordított sorrendben.



➤ **Felhívjuk figyelmét!**

Kerülje az ujjlenyomatok viselését az üvegen, mivel a tűz használata után ezek már nem távolíthatók el.

6 Dekorációs anyag elhelyezése

➤ **Felhívjuk figyelmét!**

- Tilos az égéskamrában más anyag felhasználása vagy további anyag hozzáadása.
- Ne dobja egyszerre a dekorációs anyagot az égőre. előfordulhat, hogy az égő eldugul.

6.1 Naplókészlet

Lásd a mellékelt dekorációs utasításokat vagy a 18.1 (Aspect Premium RD L) vagy 18.2 (Aspect Premium RD XL) fejezetet:

- A forgácsot lehetőleg kézzel tegye a csőégőkre. A forgács felülete könnyen megemelhető, de mindenhol egyenletesnek kell lennie.
- Helyezze el a naplókészletet.
- Opcionális, ha forgácsot használ az égési kamrában, vagy sem. Óvja a forgácsot az égő fedelétől. Ennek negatív hatása van a tűzképére.
- Tartsa a pilóta lángát forgácsoktól mentesen.

Glow fiber

Izzószál ad dekoratív fényhatást. Húzza szét az izzószálat, és terítse el az égőn lévő rönkök között.

➤ **Felhívjuk figyelmét!**

Tartsa távol a pilóta lángját glow fiber!

- Indítsa el a kandallót a felhasználói kézikönyvben leírtak szerint.
- Vizsgálja meg, hogy a láng eloszlása jó-e. Mozgassa vagy távolítsa el a chipeket.
- Helyezze be az előlapot és ellenőrizze a tűz képet.

6.2 Kavicsok / szürke kövek

Lásd a mellékelt dekorációs utasításokat, vagy a 18.3 (Kavicsok) Vagy a 18.4 (szürke kövek):

Ossza el a kavicsot / szürke követ az egész alján. Kerülje a kettős réteget!

➤ **Felhívjuk figyelmét!**

Tartsa a pilóta lángát kavicsoktól / szürke kövektől!

- Indítsa el a kandallót a felhasználói kézikönyvben leírtak szerint.
- Vizsgálja meg, hogy a láng eloszlása jó-e. Mozgassa vagy távolítsa el a kavicsokat / szürke köveket.
- Helyezze be az előlapot és ellenőrizze a tűz képet.

7 A telepítés ellenőrzése

Gázszivárgás ellenőrzése

Gázszivárgás-keresővel ellenőrizze az összes csatlakozást és csövet, hogy nincs-e szivárgás.

Ellenőrizze az elsődleges és az égő nyomását

Ellenőrizze, hogy az elsődleges nyomás megfelel-e az adattáblán szereplő adatoknak.

Az elsődleges nyomás mérése:

- Zárja el az elzáró szelepet. Forgassa el néhány fordulattal az „A” mérőcsonkot (1.9 ábra), hogy kinyissa és csatlakoztassa a mérőtömlőt a gázszabályozóhoz.
- Végezze el ezt a mérést, ha a kandalló magas és alacsony hőmérsékleten fut.
- Ne csatlakoztassa a készüléket, ha a nyomás túl magas (+ 20%).

Az égő nyomásának mérése:

- Az égő nyomását csak a megfelelő primer nyomással ellenőrizze.
- Fordítsa el néhány fordulattal a „B” mérőcsonkot (1.9 ábra) és csatlakoztasson egy mérőtömlőt a gázszabályozóhoz.
- A nyomásnak meg kell egyeznie a kézikönyv műszaki előírásaiban megadott értékkel. Eltérés esetén vegye fel a kapcsolatot a gyártóval.

➤ **Felhívjuk figyelmét!**

Csukja be mindkét nyomásmérő bütyköt és ellenőrizze a gázszivárgást.

Ellenőrizze a gyújtást és az égőt

Gyújtsuk meg a kandallót a felhasználói kézikönyvben leírt távirányítóval és teszteljünk minden égő lehetőséget.

Ellenőrizze az égő gyújtását magas és kis beállításoknál. (A gyújtás legyen sima és csendes).



7.1 A lángkép ellenőrzése

Hagyja, hogy a kandalló legalább 20 percig égjen a legmagasabb hőmérsékleten, és ellenőrizze a lángot:

- láng eloszlás;
- a lángok színe.

Ha az egyik vagy mindkét pont nem elfogadható, akkor ellenőrizze:

- A fatuskók elhelyezkedése és / vagy a forgácsmennyiség vagy a kavicsok / szürke kövek rétegvastagsága.
- A csőcsatlakozások szivárognak. (kék láng esetén);
- A megfelelő égéstermék-elhatárolót felszerelte-e (lásd ábra 3.2);
- Kivezetés:
 - A fali kapocs helyes helyzetben van és felfelé;
 - A tetőterminál megfelelő helyzetben van.
- Ha a füstgázkivezetés maximális hosszát nem haladják meg.
- Ha lehetséges, végezzen füstgáz-elemzést (lásd 7.2 pont).

7.2 Füstgáz-elemzés

CO / CO₂ füstgáz-elemző készülékkel ellenőrizhető az égésgázok és a beáramló levegő.

Mérési csövek vannak a beépített keret és az elülső üveg között (3.3 ábra).

X = mérőcső levegőellátás

Y = mérőcső füstgáz

A CO₂ és a CO arány nem lehet nagyobb, mint 1: 100.

Példa:

A CO₂ a legmagasabb ponton mérve 4%, a CO értéke 400ppm.

Ha az arány nagyobb, mint 1: 100, vagy ha füstgázokat mérnek a levegőellátásban, ellenőrizze a 7.1. Szakaszban szereplő pontokat.

8 Utasítás az ügyfél számára

- Javasolja, hogy a tűz évenkénti ellenőrzését szakképzett szakember végezze el a biztonságos használat és a hosszú élettartam garantálása érdekében.
- Adjon utasításokat a használatához:
 - a készülék;
 - távirányító;
 - ha van, az alkalmazás és annak beállításai.
- Adjon tanácsokat és utasításokat az üveg ápolására és tisztítására:



- Hangsúlyozza ki az ujjlenyomatok égési veszélyét az üvegnél.
- Átadás az ügyfélnek:
 - telepítési útmutató;
 - felhasználói kézikönyv;
 - dekorációs utasítás;
 - tapadókorongok;
 - Faber üveglakk minta.

9 Éves karbantartás

Ellenőrzés

Ellenőrizze és tisztítsa meg, ha szükséges:

- az égési kamra;
- az égő;
- a pilóta lángja;
- a fatörzs törés céljából;
- szemüveg;
- kivezetés

Cserélje ki a chipecet, ha szükséges.

Tisztítás

Távolítsa el az előlapot (lásd az 5. fejezetet).

Az üveg Faber üveglakkal tisztítható.

Ez egy speciálisan kifejlesztett tisztítószer, amelyet meghatalmazott Faber márkakereskedőknél lehet megrendelni.

Soha ne használjon agresszív tisztítószereket vagy súrolószereket.

➤ Felhívjuk figyelmét!

Kerülje az ujjlenyomatok megjelenését az üvegen; ezeket már nem lehet eltávolítani, ha a tűz felhasználásra került.

Most végezzen ellenőrzést a 7. fejezetben leírtak szerint.

A "Karbantartási protokoll gázkészülék" átfogó karbantartási útmutatásait lásd:





10 Átalakítás más típusú gázzá

Ez csak az égő cseréjével lehetséges. Ehhez forduljon a kereskedőhöz. Megrendeléskor mindig adja meg a készülék típusát és sorozatszámát.

11 Füstgáz-számítás

A „Faber Flue App V2” segítségével egyszerű módon kiszámíthatja, hogy lehetséges-e a kipufogógáz-konfiguráció a kandallóval kombinálva:



Ez ingyenesen elérhető és letölthető a következő címen:

Internet:

Android és PC (Windows Store, (Windows 10)).

Alkalmazásbolt:

iPhone, iPad és Mac.

A Google Play:

Android okostelefonok és Android táblagépek.

Alternatív megoldásként használhatja a számítási lapot (lásd a 13. fejezetet).

Az égéstermék-hossz és az égéstermék-korlátozó lehetőségeit egy korlátozó táblázat határozza meg, lásd 11.1–11.4. Kezdeti hossz (STL), teljes vertikális magasság (TVH) és a teljes vízszintes hossz (THL) a táblázatban.

- **Kezdő hossz (STL):**
Az első, a kandallóra helyezett rész, amely egy bizonyos értéket képvisel (12.1., 12.2. És 12.3. Ábra, N és F ábra). Ezt az értéket a korlátozó táblázat felső sorában találhatja meg.
- **Teljes vertikális magasság (TVH):**
A TVH a készülék tetejétől a kimenetig mért magassági különbség. Ez mérhető vagy meghatározható az építési tervben. A tisztázáshoz lásd a rajzok TVH jelzését is (12.1., 12.2. És 12.3. Ábra).
- **Teljes vízszintes hosszúság (THL):**
A THL a teljes vízszintes hosszúság, teljes könyökből és csövekből áll, teljesen a vízszintes síkban. Lásd az I, K és Q

könyököt, valamint a H, J, L, M, P és R elemeket (12.1. és 12.2. ábra).

- **Horizontal length: Vízszintes hossz:**
A vízszintes hossz H, J, L, M, P és R elemekből áll (12.1. És 12.2. Ábra).
- **Könyök 90 ° a vízszintes síkban:**
A vízszintes könyök teljes könyök a vízszintes síkban van (12.1., 12.2. És 12.3. Ábra, I, K és Q ábra).
- **45 ° vagy 30 ° könyök a vízszintes síkban.**
A vízszintes könyök teljes egészében a vízszintes síkban van.
- **Könyök 90 ° függőlegesen a vízszintesig:**
Ezek 90 ° -os könyök, amelyek vízszintesről függőlegesen haladnak (12.2. Ábra és 12.3. Ábra G, O és S).
- **Könyök 45 ° vagy 30 ° függőlegesen a vízszintes síkhoz:**
Ezek 30 ° vagy 45 ° könyök, függőlegesen eltolva 45 ° -nál kevesebb helyzetben (12.1. Ábra B és D).
- **Csövek dőlésszögben:**
Ezek olyan csövek, amelyek függőlegesen emelkednek 30 ° vagy 45 ° szögben (12.1 C ábra). Csak a függőleges részben legalább két 30 ° vagy 45 ° könyökkel együtt töltsé ki.
- **Füstgáz korlátozó táblázat**
A megfelelő függőleges (TVH) és vízszintes hosszúság (THL) tekintetében lásd a szűkítőtáblát.

„X” esetén, vagy ha az értékek a korlátozó táblán kívül esnek, a kombináció nem megengedett. Ezután állítsa be a TVH vagy a THL értéket. Ha egy értéket jelez, ellenőrizze, hogy a kiszámított STL-érték nem alacsonyabb-e, mint amit a korlátozó táblázat tartalmaz. Ebben az esetben az STL-t beállítani kell.

A talált érték jelzi az elhelyezett égéstermék-elvezető szélességét („0” azt jelenti, hogy nincs égésgátló-korlátozó). Általában 30 mm-es égéstermék-korlátozót kell felszerelni (3.2 ábra).

11.1 Füstgáz korlátozó táblázat (100/150) Aspect Premium RD L

Kezdő hossz (STL) függőleges (TVH) és vízszintes (THL)

STL	0,2	1	1	1,5							
THL	0	1	2	3	4	5	6	7	8	9	10
TVH	0	x	x	x	x	x	x	x	x	x	x
	0,5	x	x	x	x	x	x	x	x	x	x
	1	x	0.20	x	x	x	x	x	x	x	x
	1,5	30.20	0.20	x	x	x	x	x	x	x	x
	2	30.20	0.20	0.20	x	x	x	x	x	x	x
	3	40.20	0.20	0.20	0.20	x	x	x	x	x	x
	4	40.20	0.20	0.20	0.20	x	x	x	x	x	x
	5	50.20	30.20	0.20	0.20	x	x	x	x	x	x
	6	55.20	30.20	0.20	0.20	x	x	x	x	x	x
	7	60.20	30.20	0.20	0.20	x	x	x	x	x	x
	8	60.20	40.20	30.20	0.20	x	x	x	x	x	x
	9	75.20	40.20	30.20	0.20	x	x	x	x	x	x
	10	75.20	40.20	30.20	30.20	x	x	x	x	x	x
	11	80.20	50.20	30.20	30.20	x	x	x	x	x	x
	12	80.20	50.20	30.20	30.20	x	x	x	x	x	x
	13	80.20	50.20	40.20	30.20	x	x	x	x	x	x
	14	80.20	50.20	40.20	30.20	x	x	x	x	x	x
	15	80.20	50.20	40.20	30.20	x	x	x	x	x	x
	16	80.20	50.20	40.20	30.20	x	x	x	x	x	x
	17	80.20	50.20	40.20	30.20	x	x	x	x	x	x
	18	80.20	50.20	40.20	30.20	x	x	x	x	x	x
	19	80.20	50.20	40.20	30.20	x	x	x	x	x	x
	20	80.20	50.20	40.20	30.20	x	x	x	x	x	x
	21	80.20	50.20	40.20	30.20	x	x	x	x	x	x
	22	80.20	50.20	40.20	30.20	x	x	x	x	x	x
	23	80.20	50.20	40.20	30.20	x	x	x	x	x	x
	24	80.20	50.20	40.20	30.20	x	x	x	x	x	x
	25	80.20	50.20	40.20	30.20	x	x	x	x	x	x
	26	80.20	50.20	40.20	30.20	x	x	x	x	x	x
	27	80.20	50.20	40.20	30.20	x	x	x	x	x	x
28	80.20	50.20	40.20	x	x	x	x	x	x	x	
29	80.20	50.20	x	x	x	x	x	x	x	x	
30	80.20	x	x	x	x	x	x	x	x	x	

11.2 Füstgáz korlátozó táblázat (130/200) Aspect Premium RD L

Kezdő hossz (STL) függőleges (TVH) és vízszintes (THL)

STL	0,2	1	1	1,5							
THL	0	1	2	3	4	5	6	7	8	9	10
TVH	0	x	x	x	x	x	x	x	x	x	x
	0,5	x	x	x	x	x	x	x	x	x	x
	1	x	0.20	x	x	x	x	x	x	x	x
	1,5	30.20	0.20	x	x	x	x	x	x	x	x
	2	30.20	0.20	0.20	x	x	x	x	x	x	x
	3	40.20	0.20	0.20	0.20	x	x	x	x	x	x
	4	40.20	0.20	0.20	0.20	x	x	x	x	x	x
	5	50.20	30.20	0.20	0.20	x	x	x	x	x	x
	6	55.20	30.20	0.20	0.20	x	x	x	x	x	x
	7	60.20	30.20	0.20	0.20	x	x	x	x	x	x
	8	60.20	40.20	30.20	0.20	x	x	x	x	x	x
	9	75.20	40.20	30.20	0.20	x	x	x	x	x	x
	10	75.20	40.20	30.20	30.20	x	x	x	x	x	x
	11	80.20	50.20	30.20	30.20	x	x	x	x	x	x
	12	80.20	50.20	30.20	30.20	x	x	x	x	x	x
	13	80.20	50.20	40.20	30.20	x	x	x	x	x	x
	14	80.20	50.20	40.20	30.20	x	x	x	x	x	x
	15	80.20	50.20	40.20	30.20	x	x	x	x	x	x
	16	80.20	50.20	40.20	30.20	x	x	x	x	x	x
	17	80.20	50.20	40.20	30.20	x	x	x	x	x	x
	18	80.20	50.20	40.20	30.20	x	x	x	x	x	x
	19	80.20	50.20	40.20	30.20	x	x	x	x	x	x
	20	80.20	50.20	40.20	30.20	x	x	x	x	x	x
	21	80.20	50.20	40.20	30.20	x	x	x	x	x	x
	22	80.20	50.20	40.20	30.20	x	x	x	x	x	x
	23	80.20	50.20	40.20	30.20	x	x	x	x	x	x
	24	80.20	50.20	40.20	30.20	x	x	x	x	x	x
	25	80.20	50.20	40.20	30.20	x	x	x	x	x	x
	26	80.20	50.20	40.20	30.20	x	x	x	x	x	x
	27	80.20	50.20	40.20	30.20	x	x	x	x	x	x
28	80.20	50.20	40.20	x	x	x	x	x	x	x	
29	80.20	50.20	x	x	x	x	x	x	x	x	
30	80.20	x	x	x	x	x	x	x	x	x	

11.3 Füstgáz korlátozó táblázat (100/150) Aspect Premium RD XL

Kezdő hossz (STL) függőleges (TVH) és vízszintes (THL)

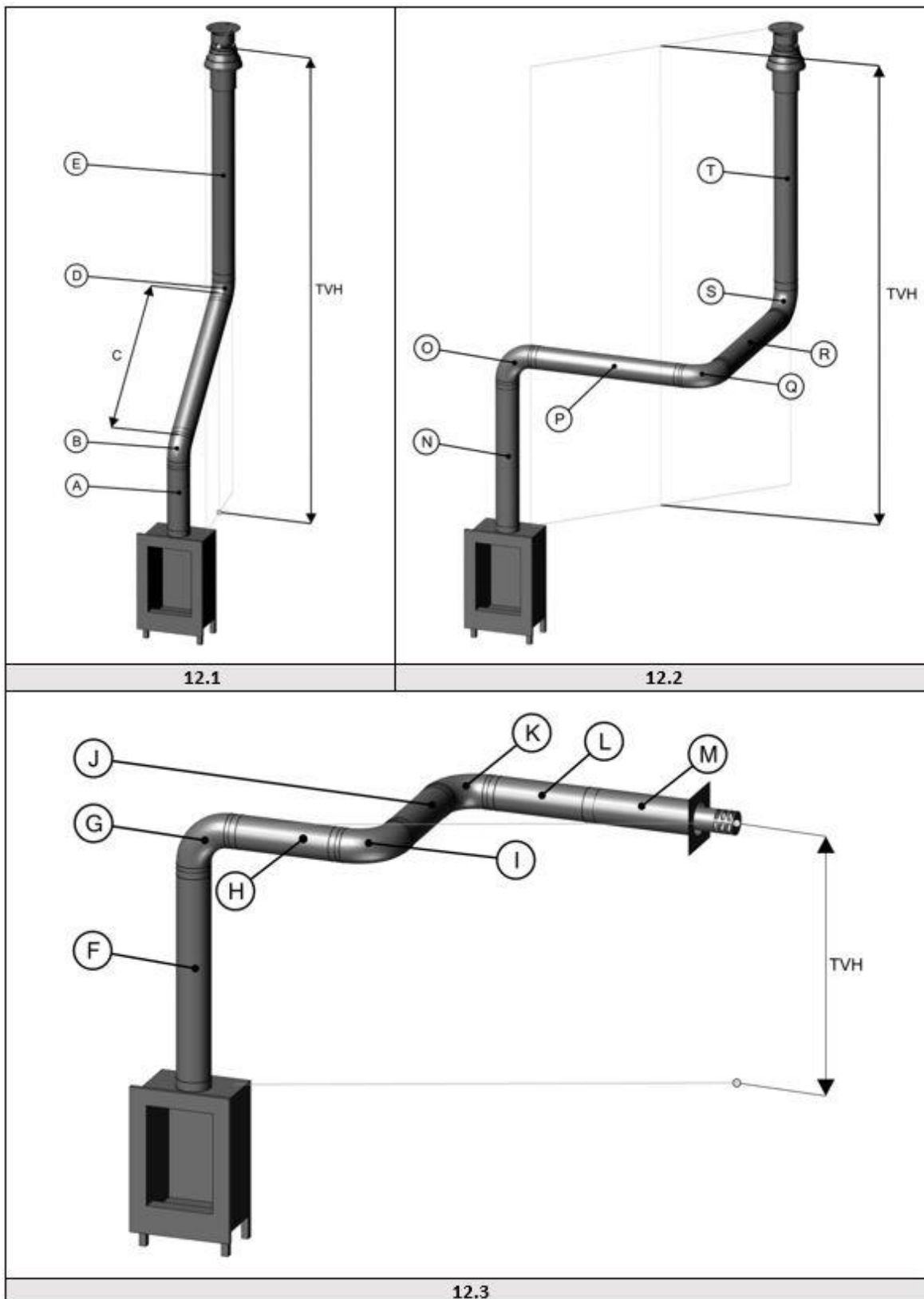
STL	0,2	1	1	1,5							
THL	0	1	2	3	4	5	6	7	8	9	10
TVH	0	x	x	x	x	x	x	x	x	x	x
	0,5	x	x	x	x	x	x	x	x	x	x
	1	0.00	0.00	x	x	x	x	x	x	x	x
	1,5	0.20	0.20	x	x	x	x	x	x	x	x
	2	0.20	0.20	x	x	x	x	x	x	x	x
	3	0.20	30.20	0.20	x	x	x	x	x	x	x
	4	30.20	30.20	30.20	0.20	x	x	x	x	x	x
	5	30.20	40.20	30.20	30.20	x	x	x	x	x	x
	6	30.20	40.20	40.20	40.20	x	x	x	x	x	x
	7	40.20	40.20	40.20	40.20	x	x	x	x	x	x
	8	40.20	40.20	40.20	40.20	x	x	x	x	x	x
	9	40.20	40.20	40.20	40.20	x	x	x	x	x	x
	10	50.20	50.20	40.20	40.20	x	x	x	x	x	x
	11	50.20	60.20	50.20	50.20	x	x	x	x	x	x
	12	60.20	70.20	60.20	60.20	x	x	x	x	x	x
	13	70.20	80.20	70.20	70.20	x	x	x	x	x	x
	14	80.20	80.20	80.20	80.20	x	x	x	x	x	x
	15	80.20	80.20	80.20	80.20	x	x	x	x	x	x
	16	80.20	80.20	80.20	80.20	x	x	x	x	x	x
	17	80.20	80.20	80.20	80.20	x	x	x	x	x	x
	18	80.20	80.20	80.20	80.20	x	x	x	x	x	x
	19	80.20	80.20	80.20	80.20	x	x	x	x	x	x
	20	80.20	80.20	80.20	80.20	x	x	x	x	x	x
	21	80.20	80.20	80.20	80.20	x	x	x	x	x	x
	22	80.20	80.20	80.20	80.20	x	x	x	x	x	x
	23	80.20	80.20	80.20	80.20	x	x	x	x	x	x
	24	80.20	80.20	80.20	80.20	x	x	x	x	x	x
	25	80.20	80.20	80.20	80.20	x	x	x	x	x	x
	26	80.20	80.20	80.20	80.20	x	x	x	x	x	x
	27	80.20	80.20	80.20	80.20	x	x	x	x	x	x
28	80.20	80.20	80.20	x	x	x	x	x	x	x	
29	80.20	80.20	x	x	x	x	x	x	x	x	
30	80.20	x	x	x	x	x	x	x	x	x	

11.4 Füstgáz korlátozó táblázat (130/200) Aspect Premium RD XL

Kezdő hossz (STL) függőleges (TVH) és vízszintes (THL)

STL	0,1	0,1	0,2	0,5	0,5	1	1	1	1	1	1
THL	0	1	2	3	4	5	6	7	8	9	10
TVH	0	x	0	x	x	x	x	x	x	x	x
	0,5	0	0	0	0	x	x	x	x	x	x
	1	0	0	0	0	0	0	0	0	x	x
	1,5	0,4	0,4	0,4	0,4	0,4	0,4	0,4	0,4	x	x
	2	0,4	0,4	0,4	0,4	0,4	0,4	0,4	0,4	x	x
	3	40,4	40,4	30,4	30,4	30,4	0,4	0,4	0,4	x	x
	4	40,4	40,4	40,4	40,4	30,4	30,4	0,4	0,4	x	x
	5	50,4	50,4	40,4	40,4	40,4	40,4	30,4	0,4	x	x
	6	50,4	50,4	50,4	50,4	40,4	40,4	40,4	30,4	x	x
	7	60,4	60,4	50,4	50,4	50,4	50,4	40,4	30,4	x	x
	8	60,4	60,4	60,4	60,4	50,4	50,4	40,4	30,4	x	x
	9	60,4	70,4	60,4	60,4	50,4	50,4	40,4	30,4	x	x
	10	70,4	70,4	70,4	60,4	50,4	50,4	40,4	30,4	x	x
	11	80,4	80,4	70,4	70,4	60,4	50,4	40,4	30,4	x	x
	12	80,4	80,4	70,4	70,4	60,4	50,4	40,4	30,4	x	x
	13	80,4	80,4	70,4	70,4	60,4	50,4	40,4	30,4	x	x
	14	80,4	80,4	70,4	70,4	60,4	50,4	40,4	30,4	x	x
	15	80,4	80,4	70,4	70,4	60,4	50,4	40,4	30,4	x	x
	16	80,4	80,4	70,4	70,4	60,4	50,4	40,4	30,4	x	x
	17	80,4	80,4	70,4	70,4	60,4	50,4	40,4	30,4	x	x
	18	80,4	80,4	70,4	70,4	60,4	50,4	40,4	30,4	x	x
	19	80,4	80,4	70,4	70,4	60,4	50,4	40,4	30,4	x	x
	20	80,4	80,4	70,4	70,4	60,4	50,4	40,4	30,4	x	x
	21	80,4	80,4	70,4	70,4	60,4	50,4	40,4	30,4	x	x
	22	80,4	80,4	70,4	70,4	60,4	50,4	40,4	30,4	x	x
	23	80,4	80,4	70,4	70,4	60,4	50,4	40,4	30,4	x	x
	24	80,4	80,4	70,4	70,4	60,4	50,4	40,4	x	x	x
	25	80,4	80,4	70,4	70,4	60,4	50,4	x	x	x	x
	26	80,4	80,4	70,4	70,4	60,4	x	x	x	x	x
27	80,4	80,4	70,4	70,4	x	x	x	x	x	x	
28	80,4	80,4	70,4	x	x	x	x	x	x	x	
29	80,4	80,4	x	x	x	x	x	x	x	x	

12 Examples flue materials



**13 Számítási lap**

Kezdő hossza (STL)				
Első rész a készülék tetején			Érték	
Füsthossz 0,1m-től 0,45 m-ig			0,2	
Füsthossz 0,5m-től 0,90 m-ig			0,5	
Füsthossz 1m-től 1,4 m-ig			1	
Füsthossz 1,5m-től 2m-ig			1,5	
Füsthossz 2m vagy több			2	
Kanyar 90 °			0,1	
Hajlítás 45 °, 30 ° vagy 15 °			0,2	
Tetőterminál			1	
Fali terminál			0	
			Érték
Teljes függőleges magasság (TVH)				
mért magasság				kerekített érték
..... méter			 Méter
Teljes vízszintes hossz (THL)				
Számítás				
Rész	szám	x	érték	eredmény
Teljes hossz méterben	x	1
90 ° -ig, függőlegesen vízszintes irányba	x	0,4
45 ° Kanyar, vízszintes függőleges	x	0,2
90 ° -os hajlítás vízszintes irányban	x	1,5
45 ° Hajlítás vízszintes irányban	x	1
füstcsövek szögben méterben	x	0,7
				kerekített érték
Teljes			+ Méter

		talált érték
Kérjük megadni a táblázatban a TVH és a THL táblázatban, és adja meg a talált értéket.	
Ha az észlelt érték szám, ellenőrizze, hogy a befejezett STL magasabb vagy egyenlő-e a táblázatban megadott értékkel.		
Az STL érték alacsonyabb a táblázatban megadottak szerint, így a telepítés nem lehetséges. Megoldás: Indítsa el a hosszúságot alacsonyra, lásd a táblázat felső sorában a minimális hosszúságot.		
A talált X érték, akkor a telepítés nem lehetséges. Megoldás: Módosítsa a TVH vagy THL értéket.		
Eredmények		
Korlátozó méret = A vessző értéke	 mm
Extra információ = Érték a vessző mögött		osztályzat
Szerelje be a levegő korlátozó lemezt, lásd a szerelési útmutatót	0,1	<input type="checkbox"/>
Szerelje a 100/150 adaptert közvetlenül a tűz tetejére	0,2	<input type="checkbox"/>
Fali csatlakozó esetén a 100/150 adaptert az utolsó kanyar, a tetőterminál beindítása előtt kell telepíteni a terminál előtt.	0,3	<input type="checkbox"/>
Tetőterminál (mindig 100/150 méret) esetén telepítse a 100/150 adaptert a terminál előtt. 130/200 fali terminál	0,4	<input type="checkbox"/>
A tűzről először egy 130/200 és 1 méter 130/200 állító, majd 100/150 és 100/150 lesz.	0,5	<input type="checkbox"/>

14 Műszaki adatok

14.1 Aspect Premium RD L

Műszaki adatok (Magyarország)						
Típusjelzés	Aspect Premium RD L, Aspect Premium ST L, Aspect Premium C L					
Írja be a készüléket	C11/C31/C91					
Átmérő ki menet/bemenet	130/200					
Gázcsatlakozás	3/8"					
Közvetett fűtési képesség	nem					
Kategória	I12H3B/P					
	Jel					Mértékegység
Referencia gáz/bemeneti nyomás		G20-25	G30-30	G31-30		mbar
Közterületi fűtési kibocsátások	NOx	64	70	70		mg/kWh _{input} (GVC)
Közvetlen hőteljesítmény						
Névleges hőteljesítmény	P _{nom}	8,5	8,5	7,5		kW
Minimális hőteljesítmény (indikatív)	P _{min}	3,2	3,2	3,2		kW
Hasznos hatékonyság (NCV)						
A névleges hőteljesítményen	η _{th, nom}	84,9	84,9	84,9		%
A minimális hőteljesítmény (indikatív)	η _{th, min}	77,9	77,9	77,9		%
A készülék bemeneti adatai						
Bemenet	Hi	10	10	8,8		kW
A gáz áramlása teljes értéken		1,05	0,31	0,36		m ³ /h
			0,78	0,67		kg/h
Égési nyomás max		9,5	23,5	23,5		mbar
Az állandó gyújtóláng energiaigénye						
Az állandó gyújtóláng energiaigénye (ha alkalmazandó)	P _{pilot}	0,15	0,15	0,15		kW
Kiegészítő villamosenergia-fogyasztás						
A névleges hőteljesítményen	e _{l max}	0	0	0		kW
A minimális hőteljesítményen	e _{l min}	0	0	0		kW
Készletben üzemelő üzemmódban	e _{l sb}	0	0	0		kW
Energihatékonysági						
Energihatékonysági osztály		C	C	C		
Energihatékonysági mutató	EEl	81	81	81		
Az áramellátás / beltéri hőmérséklet szabályzó típusa		Távszabályozási lehetőség				
Egyetlen állás, beltéri hőmérséklet-szabályozás nélkül	nem	Beltéri hőmérséklet-szabályozás jelenlét-érzékeléssel			nem	
Két vagy több kézi szabályozású állás, beltéri hőmérséklet-szabályozás nélkül	nem					
Mechanikus termosztátos beltéri hőmérséklet-szabályozás	nem	Beltéri hőmérséklet-szabályozás nyitottablak-érzékeléssel			nem	
Elektronikus beltéri hőmérséklet- szabályozás	nem					
Elektronikus beltéri hőmérséklet- szabályozás és napszak szerinti szabályozás	igen	Távszabályozási lehetőség			igen	
Elektronikus beltéri hőmérséklet- szabályozás és heti szabályozás	nem					
Glen Dimplex Benelux Saturnus 8 Heerenveen The Netherlands						

14.2 Aspect Premium RD XL

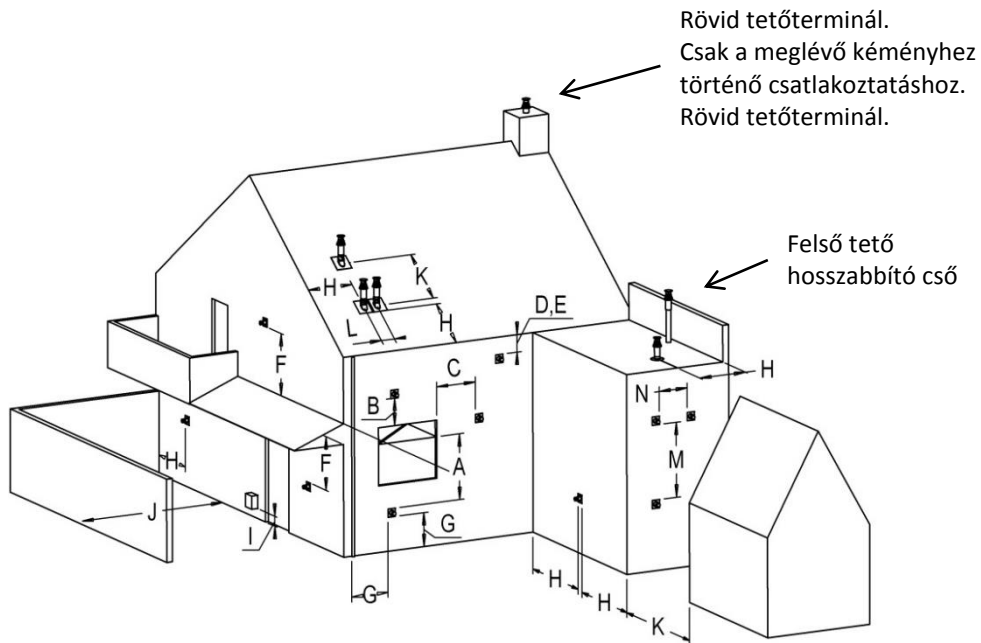
Műszaki adatok (Magyarország)						
Típusjelzés	Aspect Premium RD XL / Aspect Premium ST XL					
Írja be a készüléket	C11/C31/C91					
Átmérő ki menet/bemenet	130/200					
Gázcsatlakozás	3/8"					
Közvetett fűtési képesség	nem					
Kategória	I12H3B/P					
	Jel					Mértékegység
Referencia gáz/bemeneti nyomás		G20-25	G30-30	G31-30		mbar
Közterületi fűtési kibocsátások	NOx	77	85	82		mg/kWh _{input} (GVC)
Közvetlen hőteljesítmény						
Névleges hőteljesítmény	P _{nom}	10,9	10,0	8,6		kW
Minimális hőteljesítmény (indikatív)	P _{min}	4,2	4,2	4,2		kW
Hasznos hatékonyság (NCV)						
A névleges hőteljesítményen	η _{th, nom}	86,8	86,8	86,8		%
A minimális hőteljesítmény (indikatív)	η _{th, min}	79,7	79,7	79,7		%
A készülék bemeneti adatai						
Bemenet	Hi	12,5	11,5	9,9		kW
A gáz áramlása teljes értéken		1,32	0,349	0,396		m ³ /h
			0,88	0,74		kg/h
Égési nyomás max		10	23,5	23,5		mbar
Az állandó gyújtóláng energiaigénye						
Az állandó gyújtóláng energiaigénye (ha alkalmazandó)	P _{pilot}	0,15	0,15	0,15		kW
Kiegészítő villamosenergia-fogyasztás						
A névleges hőteljesítményen	e _{l max}	0	0	0		kW
A minimális hőteljesítményen	e _{l min}	0	0	0		kW
Készenléti üzemmódban	e _{l sb}	0	0	0		kW
Energihatékonysági						
Energihatékonysági osztály		B	B	B		
Energihatékonysági mutató	EEl	83	83	83		
Az áramellátás / beltéri hőmérséklet szabályzó típusa		Távszabályozási lehetőség				
Egyetlen állás, beltéri hőmérséklet-szabályozás nélkül	nem	Beltéri hőmérséklet-szabályozás jelenlét-érzékeléssel			nem	
Két vagy több kézi szabályozású állás, beltéri hőmérséklet-szabályozás nélkül	nem					
Mechanikus termosztátos beltéri hőmérséklet-szabályozás	nem	Beltéri hőmérséklet-szabályozás nyitottablak-érzékeléssel			nem	
Elektronikus beltéri hőmérséklet-szabályozás	nem					
Elektronikus beltéri hőmérséklet-szabályozás és napszak szerinti szabályozás	igen	Távszabályozási lehetőség			igen	
Elektronikus beltéri hőmérséklet-szabályozás és heti szabályozás	nem					
Glen Dimplex Benelux Saturnus 8 Heerenveen The Netherlands						



15 Kivezetés pozíció

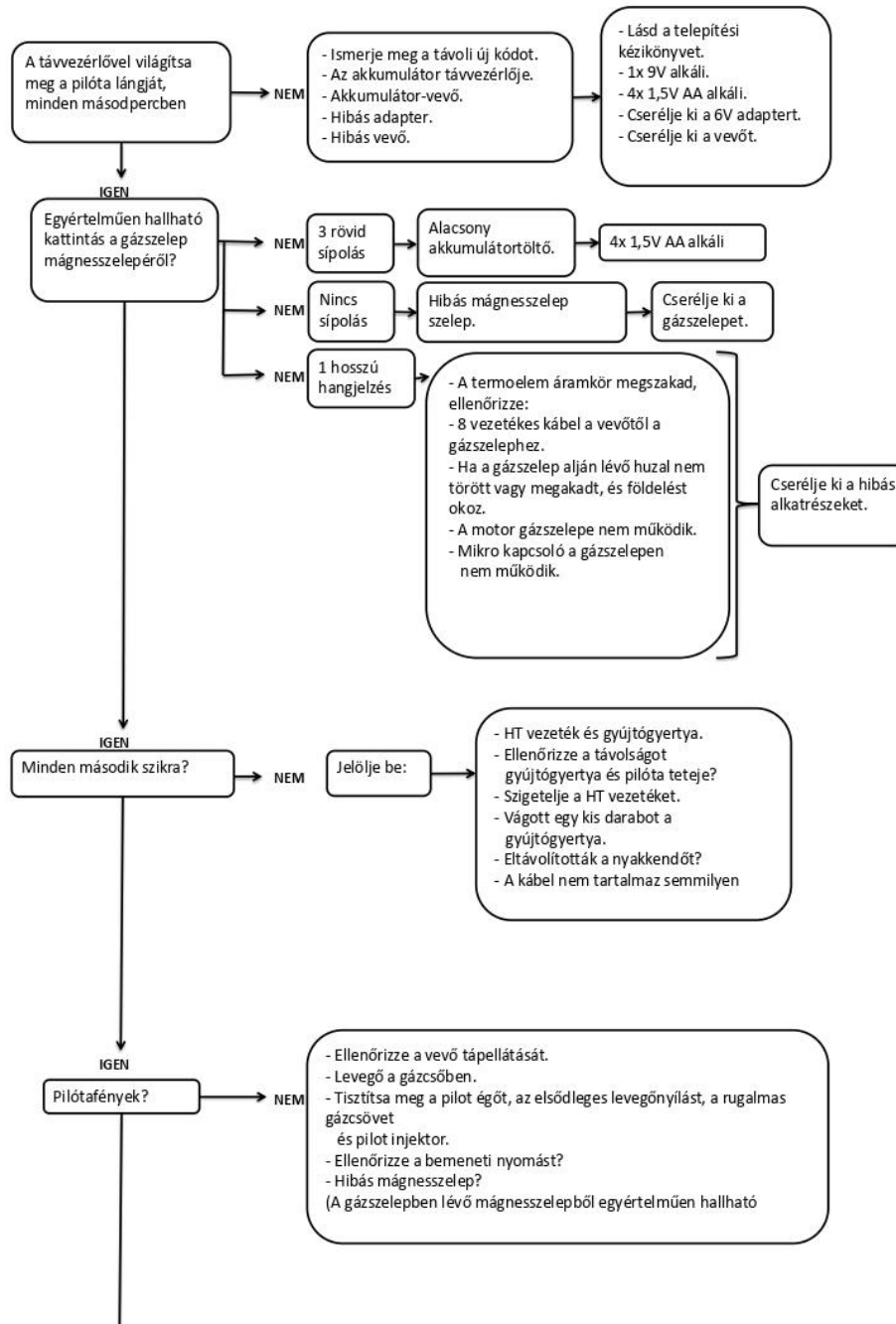
➤ Felhívjuk figyelmét!

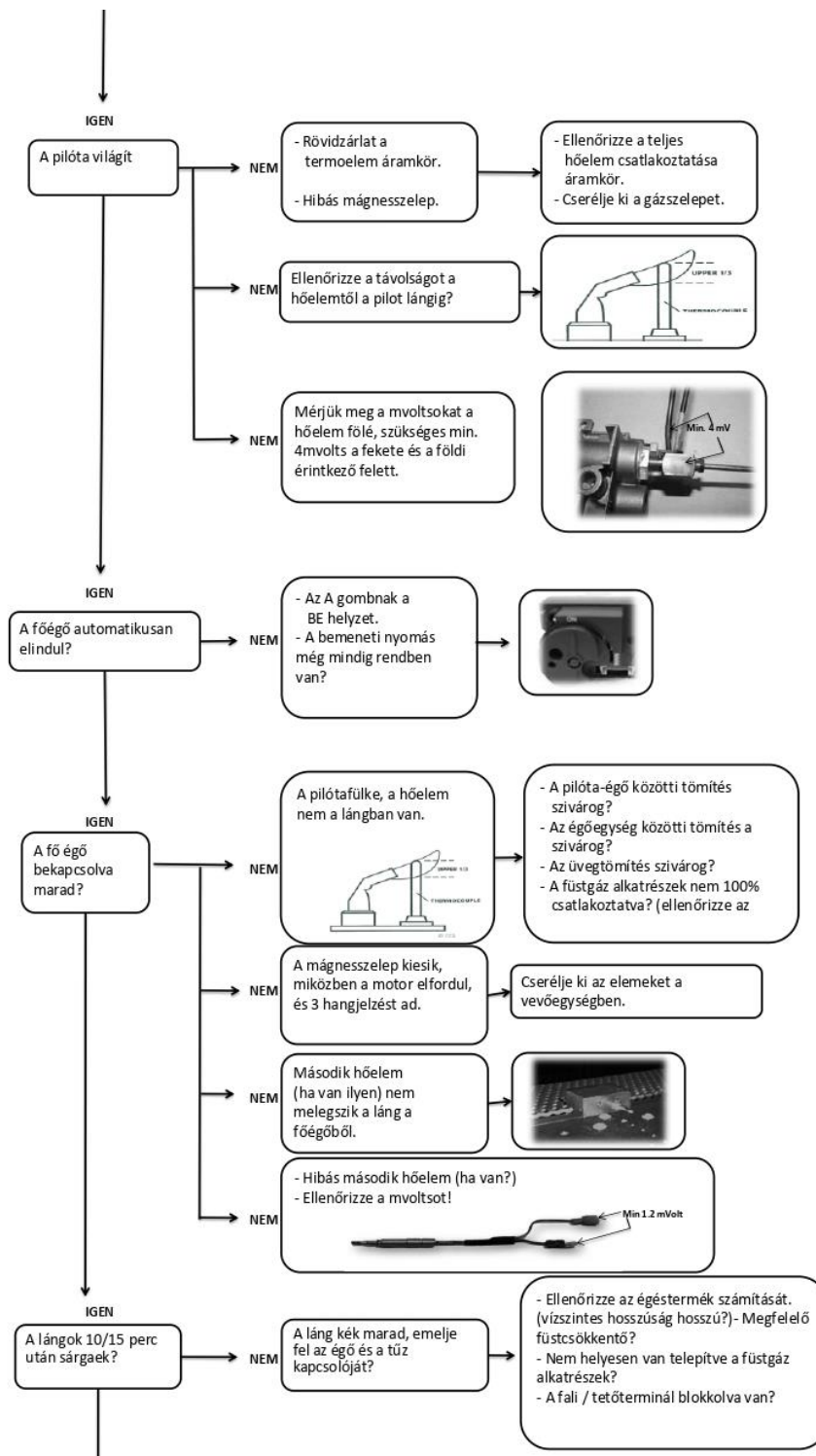
Ezek a szabályok csak az egység megfelelő működésére, a szellőztetésre és a környezetvédelemre vonatkoznak, és be kell tartania az építési szabályzatban meghatározott alkalmazandó szabályokat.

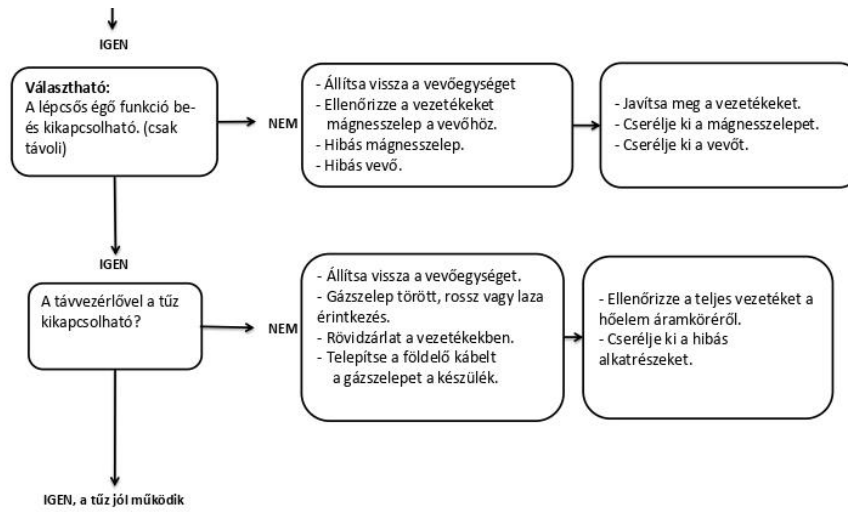


Elhelyezkedés	Kivezetés pozíció	Távolság mm
D	Ereszcsatorna alatt	500
E	A tető szélén	500
F	Mélygarázs vagy erkély alatt	500
G	Függőleges lefolyócső	300
H	Külső és belső sarkok	500
J	A fal felületétől a fali csatlakozóig	1000
K	Két lejtős nyílás egymás felett	1000
L	Két tetőcsonk közötti távolság	450
M	Két tetőcsatorna egymás felett, egy lejtős tetőn	1000
N	Két gable kivezetés egymás mellett	1000

16 Hibaelhárítási útmutató

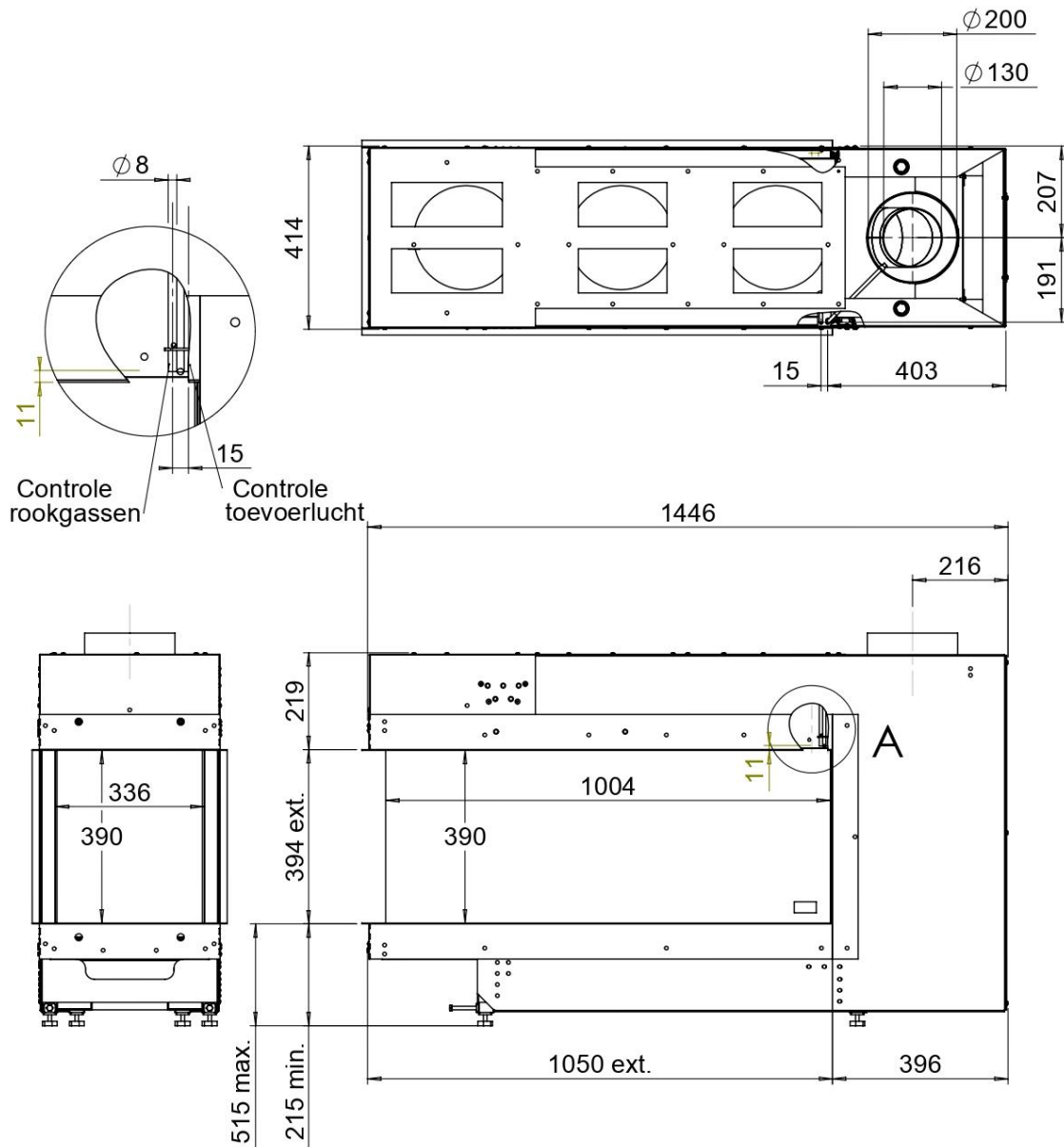




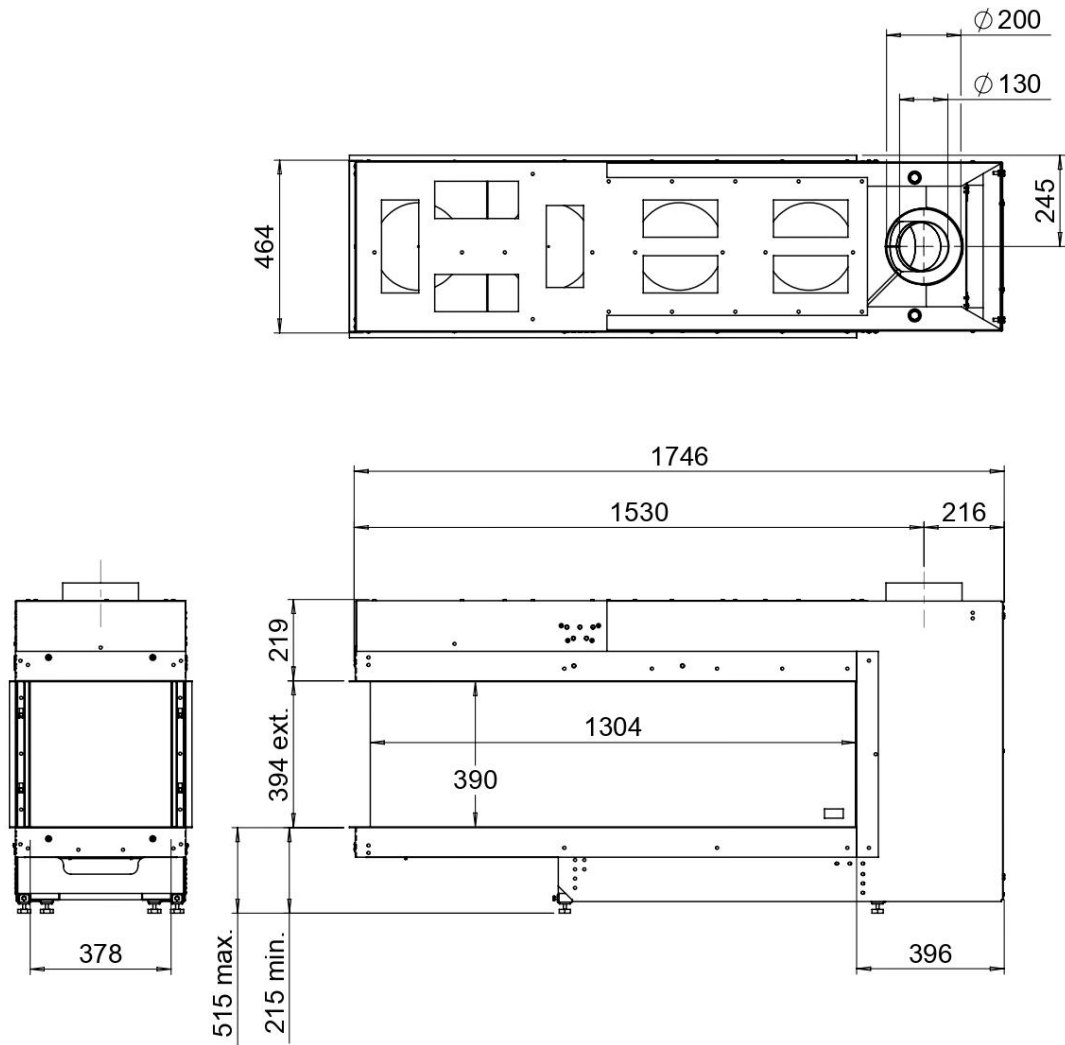


17 Dimenziós rajzok

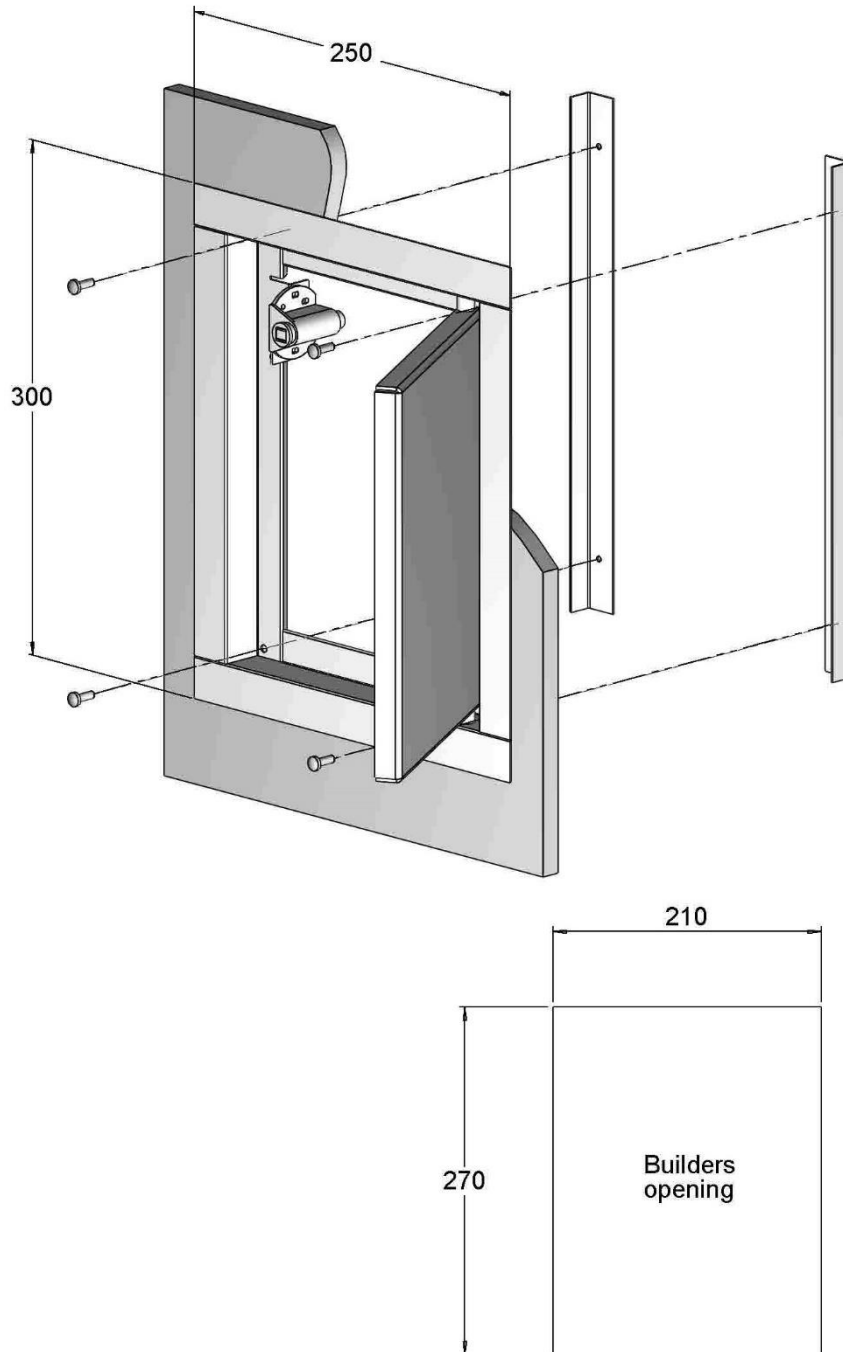
17.1 Aspect Premium RD L



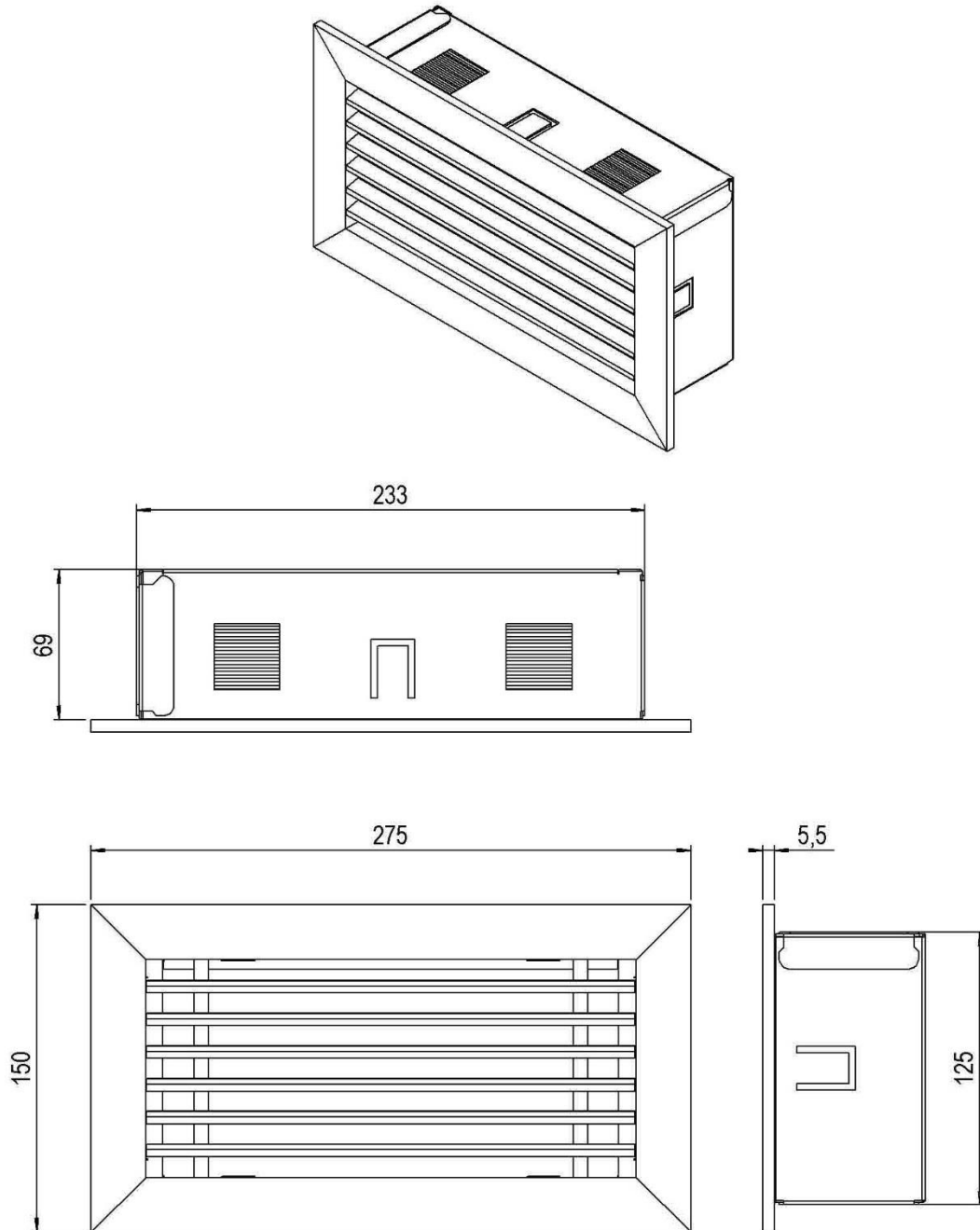
17.2 Aspect Premium RD XL



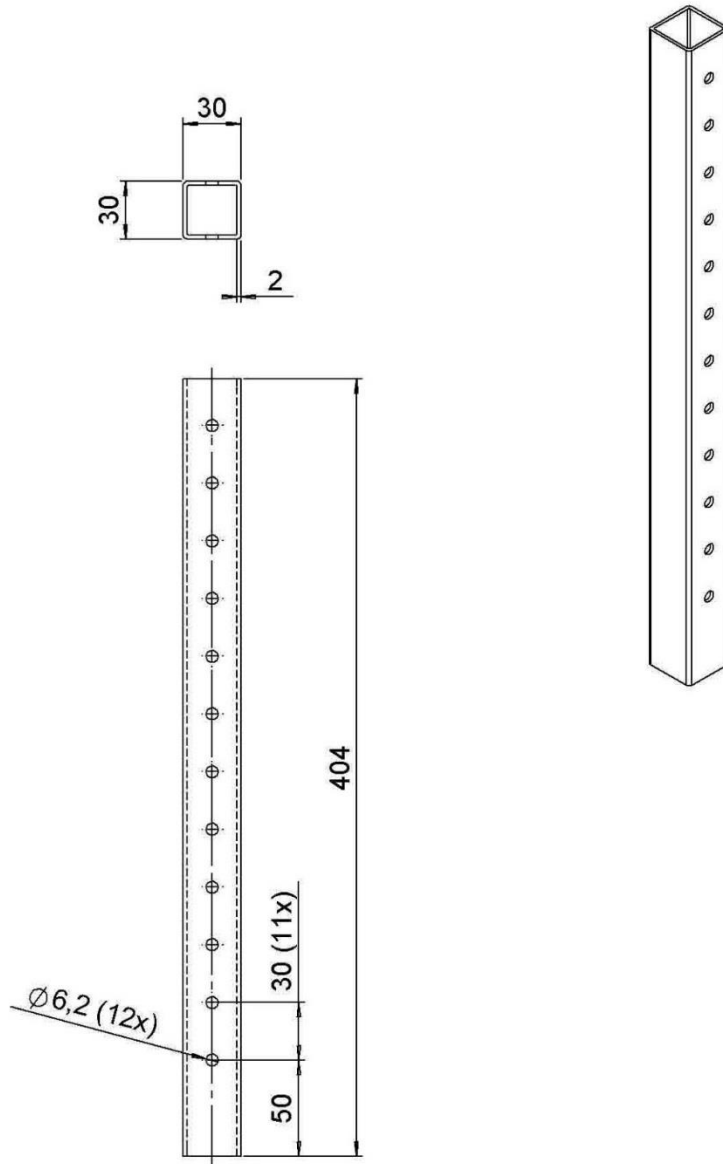
17.3 Távirányító ajtó (cikk száma A9299463)



17.4 Szellőzőrács (cikk száma A9296400)

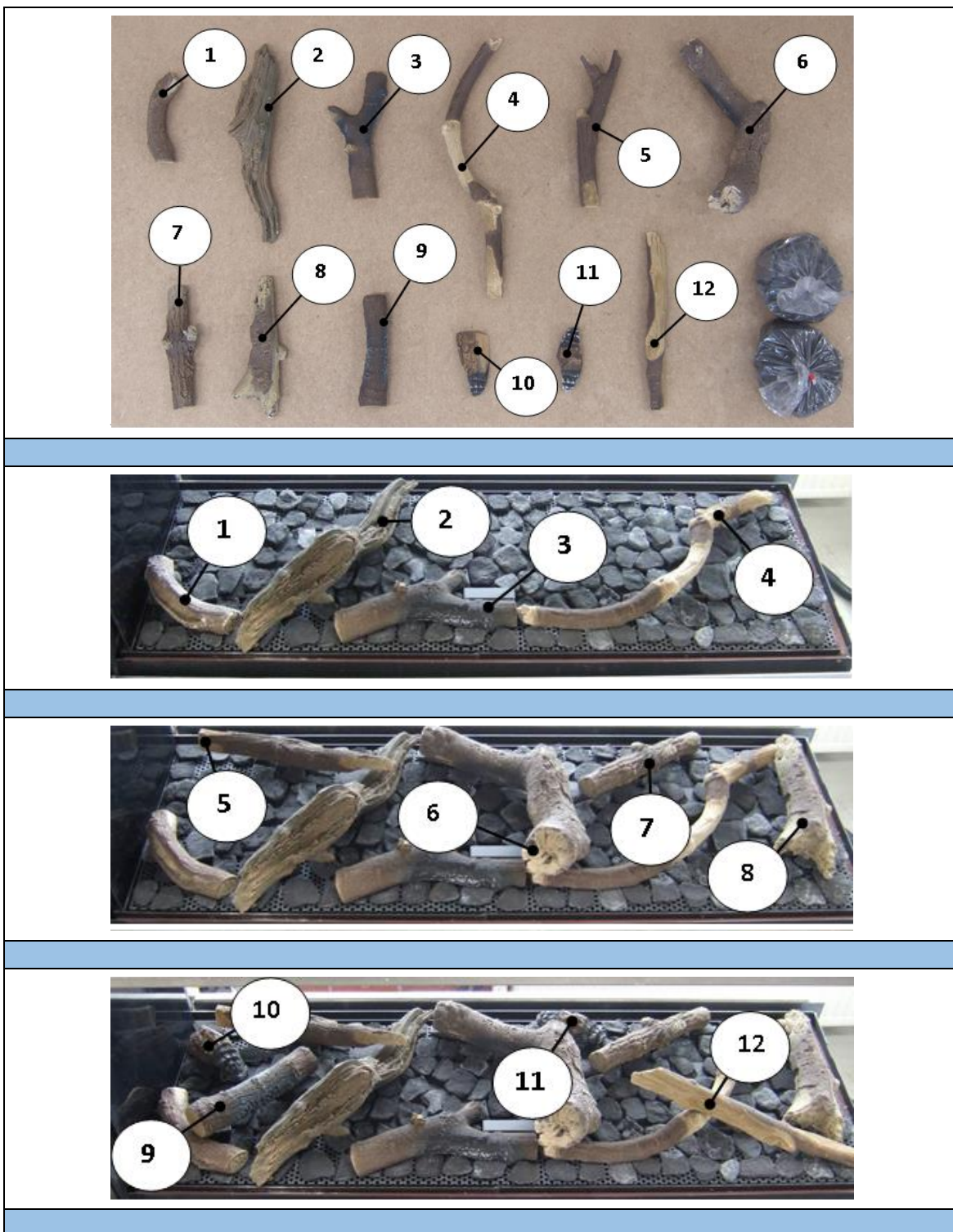


17.5 Állítható lábak (cikkszám A9319696)

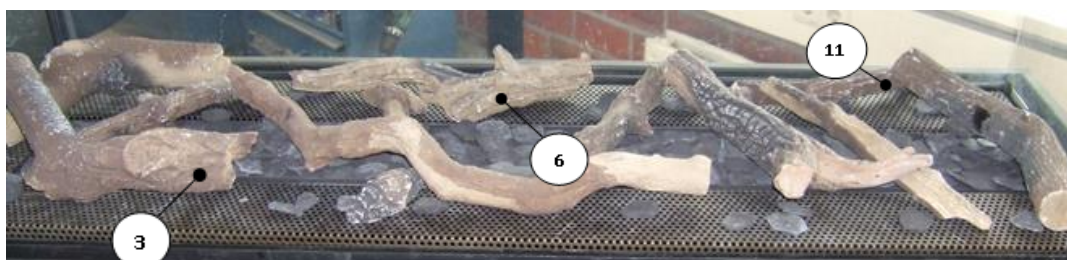
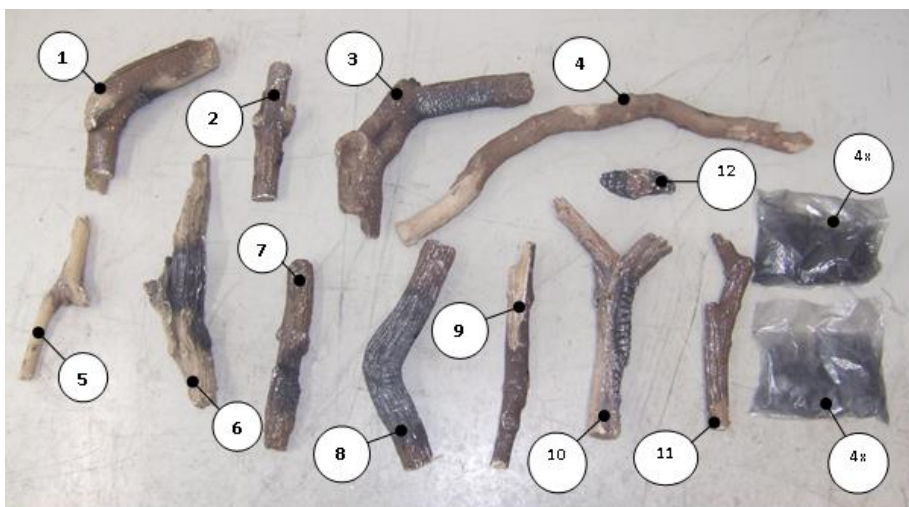


18 Dekorációs útmutató

18.1 Naplókészlet Aspect Premium RD L



18.2 Naplókészlet Aspect Premium RD XL



18.3 Kavics



18.4 Szürke kövek







www.faberfires.com

Saturnus 8

Postbus 219

contact@faberfires.com

NL 8448 CC Heerenveen

NL 8440 AE Heerenveen